

cişmele



Cișmea Constructivism
44040601-V

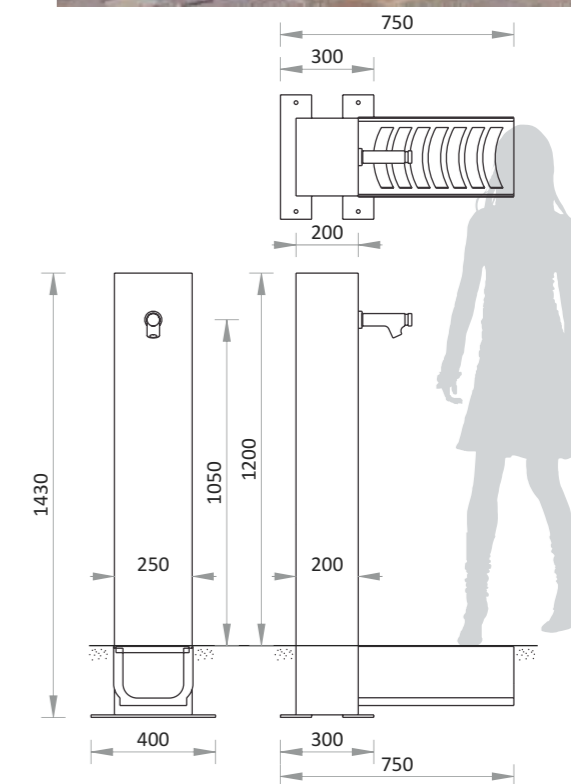


caracteristici

- structură masivă din oțel, zincată termic și vopsită în câmp electrostatic
- echipată cu robinet din inox cu temporizare
- elemente de asamblare din inox
- masă: 120 kg

fixare

- sub pavaj, pe fundație de beton cu conexpanduri, dibluri





Cișmea dreptunghiulară

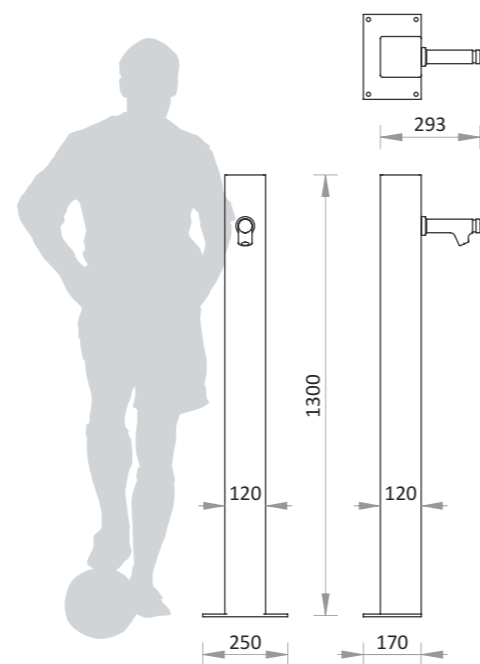
44040602-V

caracteristici

- structură din oțel, zincată termic și vopsită în câmp electrostatic
- echipată cu robinet din inox cu temporizare
- elemente de asamblare din inox
- masă: 18 kg

fixare

- cu conexpanduri, dibluri pe suprafață betonată, sau sub pavaj, pe fundație de beton



Cișmea Polo

44040603-V

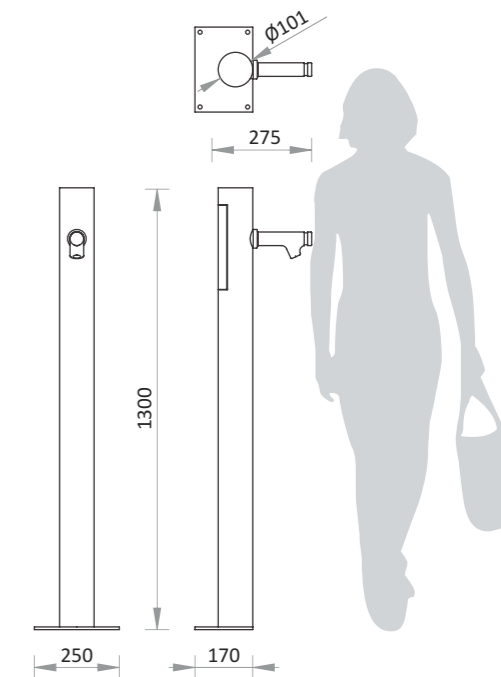


caracteristici

- structură din oțel, zincată termic și vopsită în câmp electrostatic
- echipată cu robinet din inox cu temporizare
- elemente de asamblare din inox
- masă: 15 kg

fixare

- cu conexpanduri, dibluri pe suprafață betonată, sau sub pavaj, pe fundație de beton





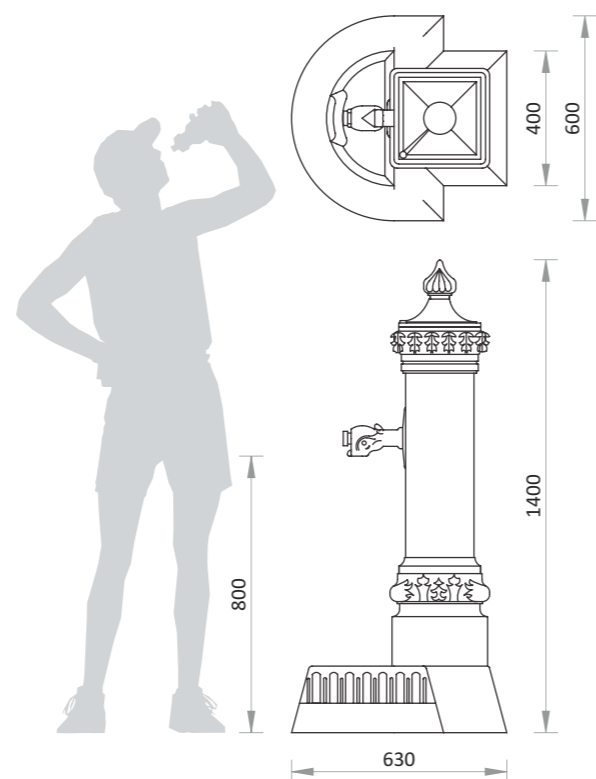
Cișmea Medieval I
44040604-1-V

caracteristici

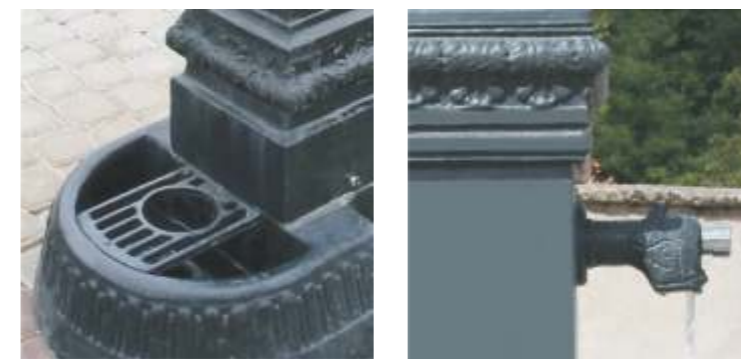
- structură masivă din fontă turnată, grunduită și vopsită în culoare, în două straturi
- echipată cu robinet simplu din fontă, cu sau fără temporizare
- elemente de asamblare din inox
- masă: 125 kg

fixare

- cu conexiuni, dibluri



Cișmea Medieval II
44040604-2-V

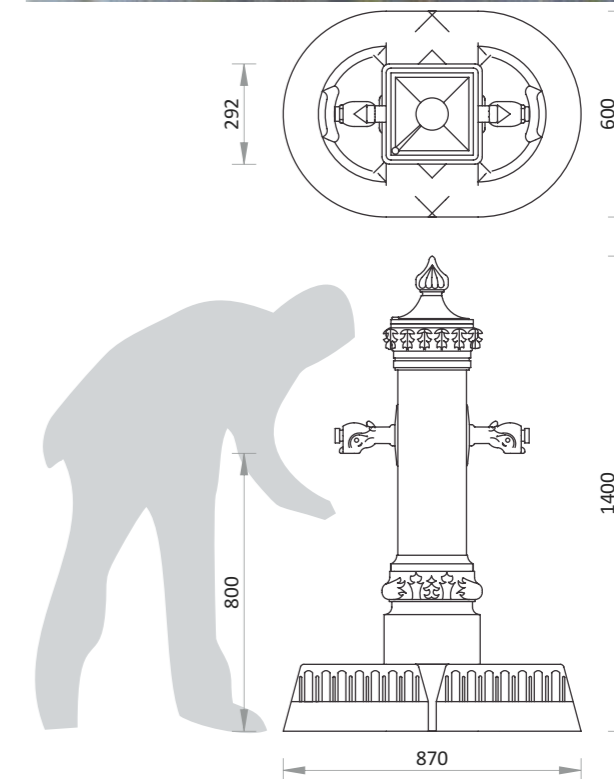


caracteristici

- structură masivă din fontă turnată, grunduită și vopsită în culoare, în două straturi
- echipată cu două robinete simple din fontă, cu sau fără temporizare
- elemente de asamblare din inox
- masă: 150 kg

fixare

- cu conexiuni, dibluri





Cișmea Apollo

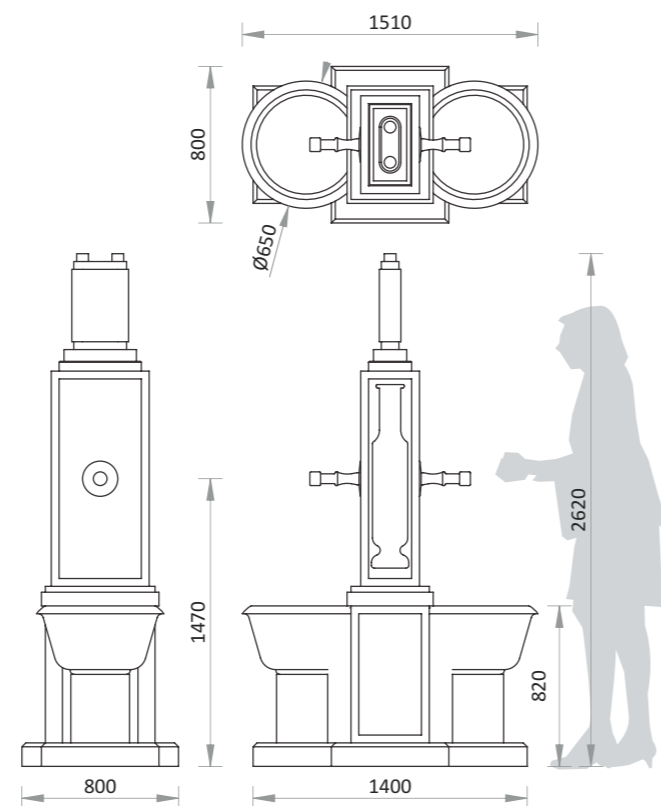
44040605-V

caracteristici

- confecționată din piatră de calcar și marmură, prin cioplire manuală
- echipată cu două robinete simple din bronz, cu temporizare
- elemente de asamblare din inox
- masă: 1.500 kg

fixare

- cu dibluri, respectiv prin betonare



Cișmea Afrodita

44040606-V



caracteristici

- confecționată din piatră de calcar și marmură, prin cioplire manuală
- echipată cu trei robinete simple din bronz, cu temporizare
- elemente de asamblare din inox
- masă: 1.500 kg

fixare

- cu dibluri, respectiv prin betonare

